

KAMAMI

KAmoD PH (PL)



Rev. 20200923104938

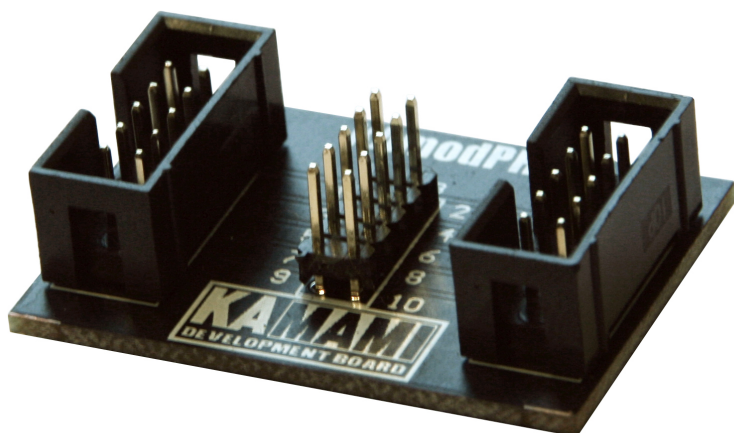
Źródło: [https://wiki.kamamilabs.com/index.php/KAmoD_PH_\(PL\)](https://wiki.kamamilabs.com/index.php/KAmoD_PH_(PL))

Spis treści

Wprowadzenie	1
Podstawowe parametry	2
Wyposażenie standardowe	3
Schemat	4
Widok płytki drukowanej	5

Wprowadzenie

Przejdźcówka/rozgałęziacz KAmoDPH włączona pomiędzy zestaw uruchomieniowy i dodatkowy moduł zewnętrzny zapewnia wygodne rozdzielanie sygnałów oraz ułatwia ich obserwowanie dzięki możliwości łatwego dołączenia oscyloskopu lub analizatora stanów logicznych.



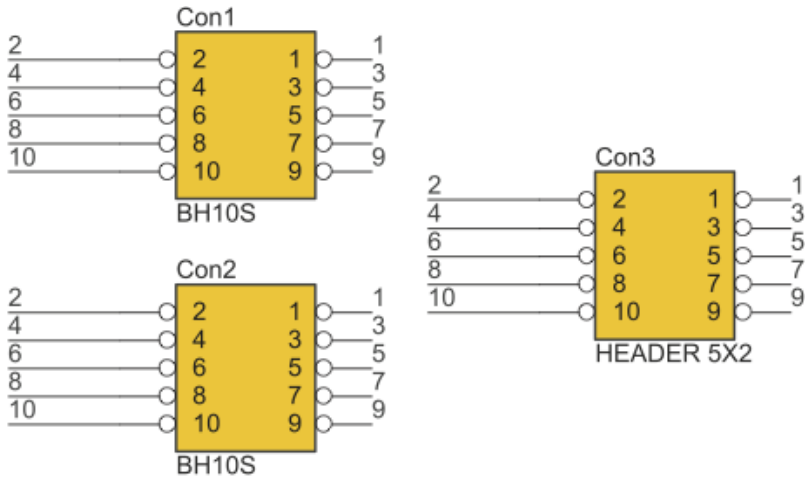
Podstawowe parametry

- dwa 10-pinowe gniazda męskie do kabla CAB_IDC
- 10-pinowe złącze stykowe (pin header)

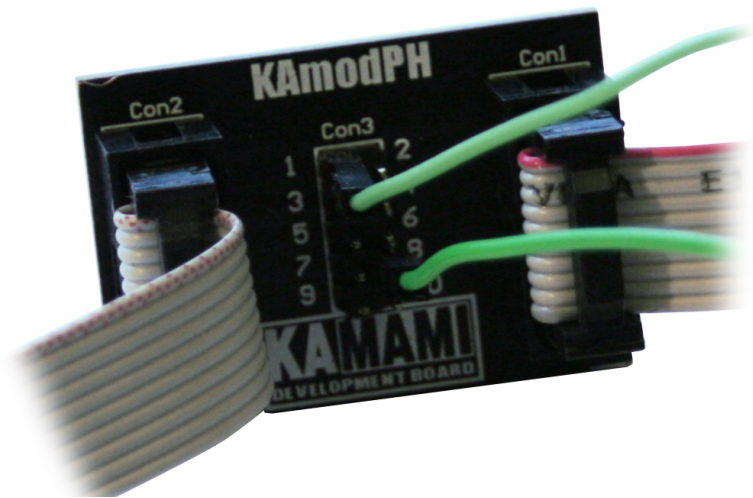
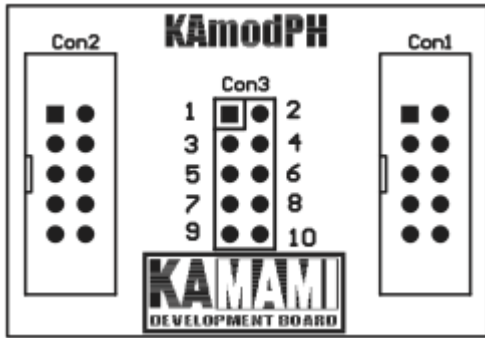
Wyposażenie standardowe

Kod	Opis
KAmoDPH	• Zmontowana płytka modułu

Schemat



Widok płytki drukowanej



Przykład wykorzystania przejściówki



Zastrzegamy prawo do wprowadzania zmian bez uprzedzenia.

Oferowane przez nas płytki drukowane mogą się różnić od prezentowanej w dokumentacji, przy czym zmianom nie ulegają jej właściwości użytkowe.

BTC Korporacja gwarantuje zgodność produktu ze specyfikacją.

BTC Korporacja nie ponosi odpowiedzialności za jakiegokolwiek szkody powstałe bezpośrednio lub pośrednio w wyniku użycia lub nieprawidłowego działania produktu.

BTC Korporacja zastrzega sobie prawo do modyfikacji niniejszej dokumentacji bez uprzedzenia.